

Marcas registradas

Autel® e MaxiCharger® são marcas registradas da Autel Intelligent Technology Corp., Ltd. na China, Estados Unidos e outros países. Todas as outras marcas são marcas registradas ou comerciais de seus respectivos proprietários.

Informações sobre direitos autorais

Nenhuma parte deste manual pode ser reproduzida, armazenada em sistema de recuperação ou transmitida de qualquer forma ou por qualquer meio, seja ele eletrônico, mecânico, fotocópia, gravação ou outro sem a prévia autorização por escrito da Autel.

Isenção de garantias e limitação de responsabilidades

Todas as informações, especificações e ilustrações deste manual são baseadas nas informações mais recentes disponíveis no momento da impressão.

A Autel reserva-se o direito de fazer alterações a qualquer momento sem aviso prévio. Embora as informações neste manual tenham sido cuidadosamente verificadas para garantir sua precisão, elas não garantem a integridade e exatidão do conteúdo, incluindo, mas não se limitando às especificações, funções e ilustrações do produto.

A Autel não será responsável por quaisquer danos diretos, especiais, incidentais, indiretos ou quaisquer danos econômicos consequentes (incluindo lucros cessantes).

❗ IMPORTANTE

Antes de operar ou manter esta unidade, leia atentamente este manual, prestando atenção especial aos avisos e precauções de segurança.

Para serviço e suporte:

Site: www.autelenergy.com

Tel: +49 (0) 89 540299608 (Europa)

0086-755-2267-2493 (China)

E-mail: support.eu@autel.com

Para assistência técnica em todos os outros mercados, entre em contato com seu representante de vendas local.

Informações sobre segurança

Para sua própria segurança e a de terceiros, e para evitar danos ao dispositivo e aos veículos em que é usado, é importante que as instruções de segurança apresentadas ao longo deste manual sejam lidas e compreendidas por todas as pessoas que operam ou entram em contato com o dispositivo.

Mensagens de segurança

As mensagens de segurança são fornecidas para ajudar a evitar ferimentos pessoais e danos ao equipamento. Todas as mensagens de segurança são formadas por uma única palavra que indica o nível de perigo.

PERIGO

Indica uma situação de perigo iminente que, se não for evitada, resultará em morte ou ferimentos graves ao operador ou pessoas presentes.

AVISO

Indica uma situação potencialmente perigosa que, se não for evitada, poderá resultar em morte ou ferimentos graves ao operador ou pessoas presentes.

Instruções de segurança

As mensagens de segurança aqui presentes abrangem situações de conhecimento da Autel. A Autel não pode conhecer, avaliar ou aconselhá-lo sobre todos os perigos possíveis. Você deve se certificar de que qualquer condição ou procedimento de serviço encontrado não coloque em risco sua segurança pessoal.

AVISOS DE SEGURANÇA

- Leia todas as instruções antes de usar este dispositivo.
- Não instale ou use o dispositivo próximo a materiais, produtos químicos ou vapores inflamáveis, explosivos, agressivos ou combustíveis.
- Antes de instalar ou limpar o dispositivo, desligue a energia através do disjuntor.
- Este dispositivo deve ser supervisionado quando usado perto de crianças.
- Este dispositivo deve ser aterrado através de um sistema de fiação permanente ou um condutor de aterramento do equipamento.
- Use o equipamento somente dentro dos parâmetros operacionais especificados.
- Não use o dispositivo se estiver com defeito, com rachaduras aparentes, desgaste, quebras ou quaisquer danos, ou se não funcionar.
- Não use o dispositivo se o cabo de força flexível ou o cabo EV estiver desgastado, com quebras ou quaisquer danos, ou se não funcionar.
- Não tente desmontar, reparar, adulterar ou modificar o dispositivo.
- Manuseie o dispositivo com cuidado durante o transporte. Não aplique muita força ou choque, puxe, torça, enrole, arraste ou pise no dispositivo para evitar danificá-lo e um de seus componentes.

- Não insira os dedos ou objetos estranhos em nenhuma parte do dispositivo.
- **Se quaisquer especificações ou regulamentos mencionados neste manual estiverem em contradição com as regras locais, consulte as regras locais.**

CUIDADO

- Não use geradores de energia privados como fonte de alimentação para carregamento.
- A instalação e teste incorretos do dispositivo podem danificar a bateria do veículo, seus componentes e/ou o próprio dispositivo.
- Não opere o dispositivo em temperaturas fora de sua faixa operacional.

CONTEÚDO

Informações sobre segurança	ii
Mensagens de segurança	ii
Instruções de segurança	ii
1 Uso deste manual	1
1.1 Convenções.....	1
2 Introdução geral	3
2.1 Visão geral do produto.....	4
2.2 Opções.....	6
2.3 Descrição do visor.....	8
2.3.1 Tela de inicialização.....	8
2.3.2 Tela de espera / autorização.....	9
2.3.3 Preparando para a tela de carregamento.....	9
2.3.4 Tela de carregamento.....	10
2.3.5 Tela de detalhes da transação.....	10
2.3.6 Tela de informações do dispositivo.....	11
2.3.7 Tela de erro.....	11
2.4 Diagrama de fiação para o MCB, RCD e parada de emergência.....	13
2.5 Especificações.....	15
2.6 Modelo do produto.....	20
3 Instalação	21
3.1 Preparar para a instalação.....	21
3.1.1 Requisitos preliminares.....	21
3.1.2 Desembalar o carregador.....	21
3.1.3 Preparar para a instalação.....	21
3.2 Instalação mecânica.....	21
3.2.1 Peças e ferramentas.....	22
3.2.2 Instalar o carregador.....	23
3.3 Fiação da fonte de alimentação.....	27
3.3.1 Remover as tampas.....	27
3.3.2 Inserir o cabo de entrada AC.....	28
3.3.3 Conectar o cabo de entrada AC, monofásico.....	28
3.3.4 Conecte o cabo de entrada AC, trifásico.....	29
3.3.5 Reinstalar as tampas.....	30
3.3.6 Fiação da caixa de distribuição.....	30
3.4 Dispositivo de proteção.....	31
4 Operação	32
4.1 Ligar o carregador.....	32
4.2 Iniciar o carregamento.....	32

4.2.1	Modelos de cabo.....	32
4.2.2	Modelos de soquete/obturador	32
4.3	Parar o carregamento	33
4.3.1	Modelos de cabo.....	33
4.3.2	Modelos de soquete/obturador	33
5	Solução de problemas e serviço	35
5.1	Tabela de solução de problemas	35
5.2	Serviço	37
6	Informações de conformidade.....	38

1 Uso deste manual

Este manual descreve a instalação e utilização do MaxiCharger AC Wallbox Home. Antes de instalar, leia este manual para se familiarizar com as instruções deste MaxiCharger e garantir uma instalação bem-sucedida e operações regulares.

1.1 Convenções

As seguintes convenções são usadas.

Texto em negrito

Texto em negrito é usado para destacar itens selecionáveis, como botões e opções de menu.

Exemplo:

- Toque em **OK**.

Observações e mensagens importantes

Observações

Uma **OBSERVAÇÃO** fornece informações úteis, como explicações complementares, dicas e comentários.

Exemplo:

OBSERVAÇÃO

As imagens e ilustrações descritas neste manual podem diferir ligeiramente das reais.

Importante

IMPORTANTE indica uma situação que, se não for evitada, poderá resultar em danos ao equipamento de teste ou ao veículo.

Exemplo:

❗ IMPORTANTE

O carregador só deve ser instalado por pessoal treinado e qualificado para trabalhar em sistemas elétricos.

Hiperlink

Hiperlinks ou links para outros artigos, procedimentos e ilustrações relacionados estão disponíveis em documentos eletrônicos.

Ilustrações

As ilustrações usadas neste manual são apenas exemplos; o(s) produto(s) ou telas reais podem variar.

2 Introdução geral

A Wallbox MaxiCharger AC foi projetada para carregar um veículo elétrico (doravante denominado EV). Nossos carregadores fornecem soluções de carregamento seguras, confiáveis, rápidas e inteligentes.

Este manual irá guiá-lo sobre como instalar e usar este carregador.

Uso pretendido

O MaxiCharger é adequado para carregamento AC de EVs. Destina-se a uso interno e externo.

- Residencial
- Comercial
- Local de trabalho
- Oficina de veículos

PERIGO

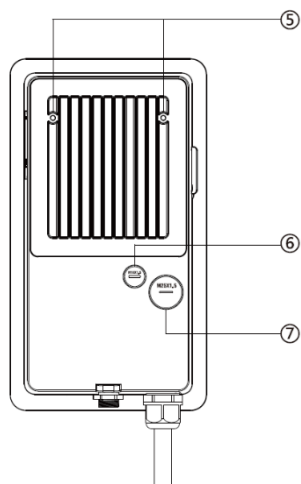
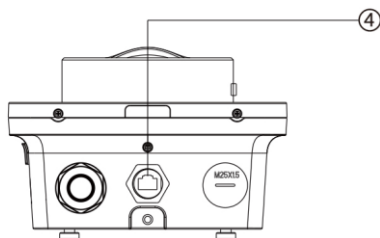
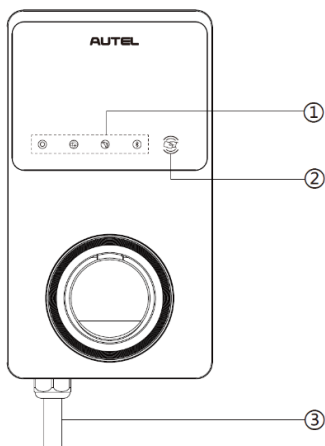
1. Morte, ferimentos e danos à propriedade podem ocorrer se você usar o equipamento de qualquer maneira não descrita neste manual ou em outros documentos relacionados.
 2. Use o equipamento somente como pretendido.
-

OBSERVAÇÃO

1. Este manual é para modelos com cabo, soquete e obturador. As ilustrações neste manual usam a versão do soquete como exemplo.
 2. As imagens e ilustrações descritas neste manual podem diferir ligeiramente das reais.
-

2.1 Visão geral do produto

MaxiCharger AC Wallbox



1. Indicadores LED (da esquerda para a direita):

- LED de energia
- LED de conexão à internet
- LED de carregamento
- LED de conexão Bluetooth

2. Leitor de RFID

3. Cabo de entrada AC

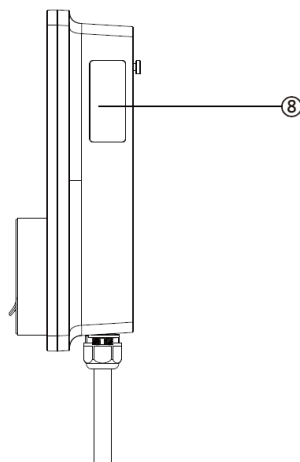
4. Porta Ethernet RJ45

5. Parafusos de montagem

6. Plugue do conduto de sinal de entrada traseira

7. Plugue do conduto de energia de entrada traseira

8. Etiqueta do produto



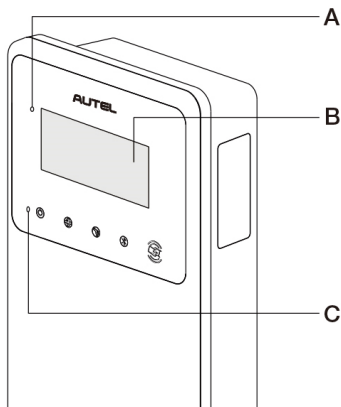
Descrição do LED

LED	Descrição
LED de energia	<ul style="list-style-type: none">● Verde fixo: o carregador está ligado.● Desligado: o carregador está desligado.● Amarelo piscando: os dados estão sendo transmitidos e/ou o firmware está sendo atualizado.● Amarelo fixo: falha ao atualizar o firmware.● Azul fixo: falha ao transmitir os dados; passará para verde fixo em cinco segundos (veja acima).
LED de conexão à internet	<ul style="list-style-type: none">● Verde fixo: o carregador está conectado ao back-end do sistema de gerenciamento de carregamento.● Desligado: o carregador não está conectado ao back-end do sistema de gerenciamento de carregamento.● Verde piscando: o carregador ingressou a rede DLB (Balanceamento de carga dinâmico).
LED de carregamento	<ul style="list-style-type: none">● Azul fixo: um EV está ligado.● Azul piscando: uma programação está ativa.● Ciano piscando: o carregador está reservado.● Verde piscando: um EV está carregando.● Laranja fixo: ocorreu um erro recuperável ou está temporariamente desativado pelo servidor.● Verde fixo: uma sessão de carregamento terminou.● Desligado: sem EV conectado.● Vermelho fixo: ocorreu um erro irreversível. (Entre em contato com o suporte.)
Bluetooth LED de conexão	<ul style="list-style-type: none">● Verde piscando: o carregador está conectado a um dispositivo móvel via Bluetooth.● Azul piscando: o carregador está conectado à VCI (Interface de comunicação do veículo) via Bluetooth.● Ciano piscando: o carregador está conectado a um dispositivo móvel e a um dispositivo de VCI simultaneamente via Bluetooth.● Desligado: o carregador não está conectado via Bluetooth.

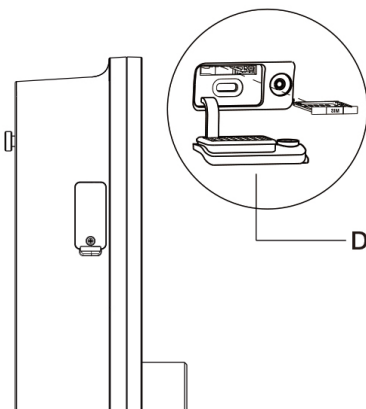
2.2 Opções

Visor

- A. Sensor de luz ambiente - detecta o brilho do ambiente
- B. Visor
- C. Saída de pulso de energia (raio infravermelho)

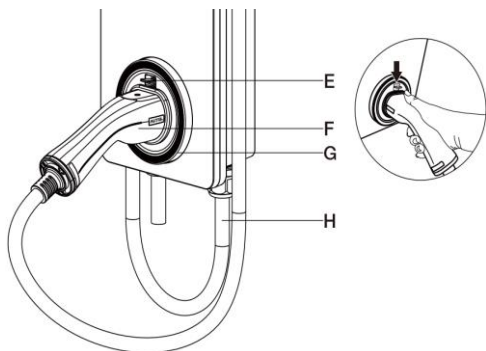


- D. Soquete do cartão SIM
(Disponível em carregadores com função 4G.)

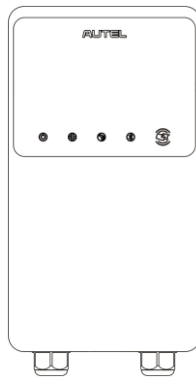


Modelo do cabo

- E. Trava de segurança da alça de carregamento - **Pressione para liberar a alça de carregamento de seu subestrutura**
- F. Alça de carregamento, tipo 2
- G. Subestrutura
- H. Cabo de carregamento para EV



(Com suporte)



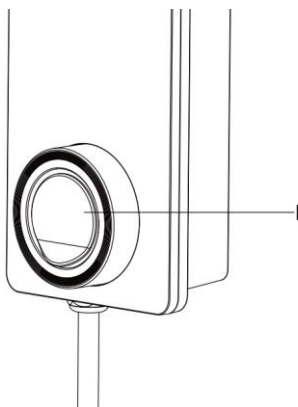
(Sem suporte)

🔪 OBSERVAÇÃO

- Passe o cabo de carregamento de EV sobre o MaxiCharger e encaixe o conector em seu suporte quando não estiver em uso. Veja a figura acima.
- O comprimento máximo do cabo de carregamento EV é de 7,5 metros.

Modelo de soquete/obturador

- I. Soquete/obturador, tipo 2



2.3 Descrição do visor

❗ IMPORTANTE

Esta seção se aplica apenas para carregadores com visor.

Botões de função

Botão	Descrição
Detalhes do custo	Toque para ver o custo do carregamento.
Idioma	Toque para selecionar o idioma para o carregador.
Parar	Toque para parar a sessão de carregamento.
OK	Toque para confirmar as informações na tela.
Voltar	Toque para retornar à tela anterior.

2.3.1 Tela de inicialização



O visor mostra a tela de inicialização enquanto o carregador inicia.

2.3.2 Tela de espera / autorização



1. Tela superior - mostra a energia total fornecida, hora, potência do sinal e a conexão Bluetooth
2. Tela do meio - fornece duas formas de autorização: QR Code ou cartão RFID
3. Tela inferior - toque para ver os custos do carregamento e selecionar o idioma

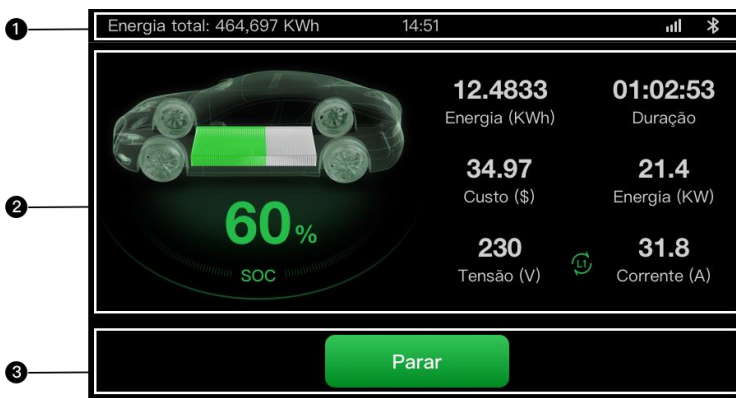
O visor mostra a tela de espera / autorização quando o carregador estiver ocioso, indicando que o carregador está pronto para uso. Quando esta tela aparecer, selecione uma forma de autorização (QR Code ou cartão RFID) para iniciar uma sessão de carregamento.

2.3.3 Preparando para a tela de carregamento



2.3.4 Tela de carregamento

A tela de carregamento é exibida durante a sessão de carregamento.



1. Tela superior
2. Tela de carregamento principal - mostra o progresso do carregamento em tempo real, o valor de SOC e outras informações de carregamento, incluindo energia, duração, custo atual, energia, tensão e corrente por fase.
3. Botão Parar - toque para interromper a sessão de carregamento

2.3.5 Tela de detalhes da transação

Quando a sessão de carregamento terminar, a tela de detalhes da transação será exibida.

Toque no botão **OK** para confirmar os detalhes de sua transação.

Detalhes da transação	
ID da transação	1234567890
Hora de início	17/06/2021 9:31:22
Hora de término	17/06/2021 9:39:22
Duração	8 min
Energia	22,00 kwh
Custo	CNY ¥12.2
Motivo de parada	Carregamento interrompido

2.3.6 Tela de informações do dispositivo



Informações do dispositivo	
Número de série	AE0007A1GMBC00249V
Modelo do produto	MaxiCharger
Placa de energia	V5
Placa de controle	V4
Visor	LGS0101_V0.99.01
Versão do medidor	V00.25 (Soma de verificação99A2)
Fuso horário	UTC+07:00

Voltar 1/2

A tela de informações do dispositivo real pode diferir.

2.3.7 Tela de erro

O visor mostra diferentes mensagens de erro dependendo do tipo de erro.

O carregador falha ao iniciar uma sessão de carregamento:



Toque no botão **OK** para confirmar a mensagem.

Ocorreu um erro com o carregador. Entre em contato com o suporte da Autel.



2.4 Diagrama de fiação para o MCB, RCD e parada de emergência

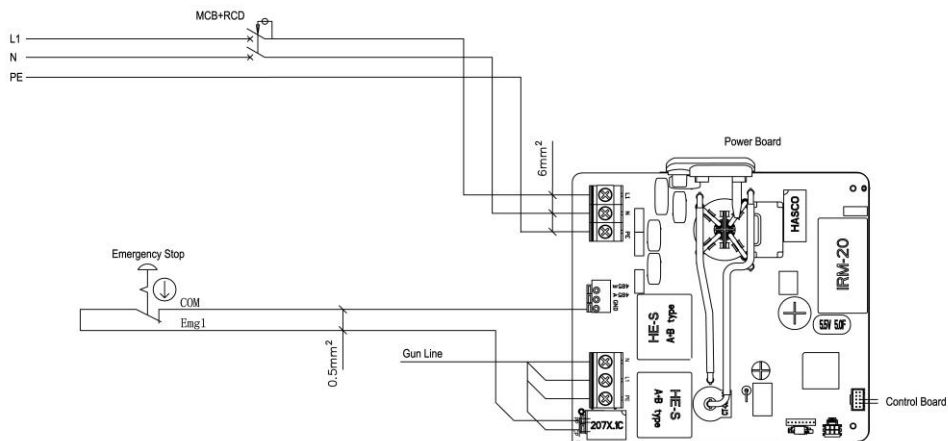


Imagem 2-1 Visualização de MCB + RCD + parada de emergência (para dispositivos de 7,4 kW)

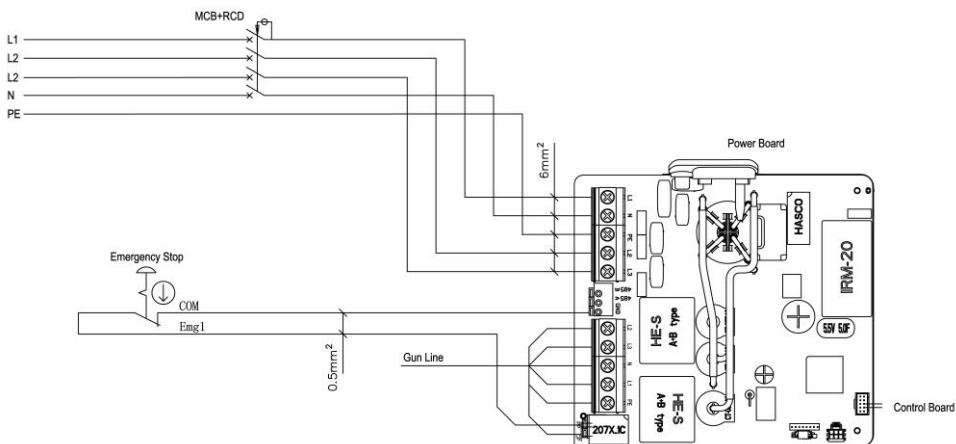


Imagem 2-2 Visualização de MCB + RCD + parada de emergência (para dispositivos de 11/22 kW)



Imagem 2-3 Diagrama de conexão

A conexão real entre o MCB, RCD, parada de emergência e o carregador é mostrada acima. Este diagrama se aplica aos modelos de 7,5 kW, 11 kW e 22 kW.

1. MCB + RCD
2. Parada de emergência

2.5 Especificações

	Item	Descrição
Informações sobre o produto	Tipo de carregamento	Modo 3 de carregamento
	Potência nominal e corrente de entrada/saída	<ul style="list-style-type: none"> ● Monofásico: 7,4 kW/32 A ● Trifásico: 11 kW/16 A ● Trifásico: 22 kW/32 A
	Proteção	Sobrecorrente, superaquecimento, sobretensão, subtensão, falha de aterramento incluindo proteção de corrente residual DC, proteção integrada contra surtos
	Proteção contra falhas de aterramento (Terra)	30 mA AC e 6 mA DC
	Tensão de entrada/saída	<ul style="list-style-type: none"> ● 230 V ± 15%, monofásico ● 400 V ± 15%, trifásico ● 50 Hz
	Tipo de rede	TT, TN
Características gerais	Classificação de IP e IK	Modelo do cabo: IP65; IK08 Modelo do soquete/obturador: IP54; IK08
	Altitude operacional	2.000 m
	Umidade	< 95% RH, sem condensação
	Faixa de temperatura operacional	-40 °C a + 55 °C
	Faixa de temperatura de armazenamento	-40 °C a + 85 °C
	Montagem	Parede ou piso usando um pedestal
	Dimensões (A x L x P)	Cabo: 336 x 187 x 85 mm Soquete/obturador: 336 x 187 x 115 mm
Interface do usuário	Indicação de status	LED Aplicativo
	Interface do usuário	Aplicativo Autel Charge
	Conectividade	<ul style="list-style-type: none"> ● 4G ● Bluetooth

	Item	Descrição
		<ul style="list-style-type: none"> ● Wi-Fi ● Ethernet
	Protocolos de comunicações	OCPP 1.6J
	Autenticação do usuário	<ul style="list-style-type: none"> ● Aplicativo ● Cartão RFID ● QR Code
Atualização do software	Atualização do software	<ul style="list-style-type: none"> ● OCPP 1.6J ● Aplicativo ● Portal do site
Certificações e Normas	Normas de segurança	IEC/EN 61851-1, EN 62311, EN 62479, IEC/EN 62955
	Certificações	<ul style="list-style-type: none"> ● CE ● TÜV ● TR 25:2016 (ICS 43.120)
	Garantia	36 meses

Tabela 2-1 Especificações do cabo

	Parâmetro	Especificações
Cabo de entrada AC (trifásico, 32 A)	Tamanho do fio	Seção transversal: 5 x 6 mm ²
	Comprimento	1800 mm
	Comprimento da tira	12 mm
	Diâmetro externo	17,8 mm
Cabo de entrada AC (trifásico, 16 A)	Tamanho do fio	Seção transversal: 5 x 2,5 mm ²
	Comprimento	1800 mm
	Comprimento da tira	12 mm
	Diâmetro externo	14,6 mm
Cabo de entrada AC (trifásico, 32 A)	Tamanho do fio	Seção transversal: 3 x 6 mm ²
	Comprimento	1800 mm
	Comprimento da tira	12 mm
	Diâmetro externo	14,6 mm
Cabo RS485	Tamanho do fio	Seção transversal: 3 x 0,5 mm ²

Tabela 2-2 Especificações suplementares

Categoria	Item	Descrição
MCB+RCD	Potência	<ul style="list-style-type: none"> ● Monofásico: 7,4 kW, 30 mA ● Trifásico: 11/22 kW, 30 mA
	Proteção	Sobrecorrente, sobretensão, subtensão, superaquecimento, falha de aterramento incluindo proteção de corrente residual DC e proteção integrada contra surtos
	Tensão	<ul style="list-style-type: none"> ● Monofásico: 230 V AC ● Trifásico: 400 V AC
	Tipo monofásico	<ul style="list-style-type: none"> ● MCB: GSB2-63M/2 C50 ● RCD: VIGI-63/2 30 mA
	Tipo trifásico	<ul style="list-style-type: none"> ● MCB: GSB2-63M/4 C50 ● RCD: VIGI-63/4 30 mA
Superfície da tampa do módulo	Potência	<ul style="list-style-type: none"> ● Monofásico: 7,4 kW ● Trifásico: 11/22 kW
Parada de emergência	Especificações	Disponível para dispositivos de 7,4 kW, 11 kW e 22 kW.

Tabela 2-3 Fabricante e modelo de peças

Item	Fabricante	Modelo
Parada de emergência	Schneider Electric Industries SAS	XALK178 Tipo : DC 12
Caixa de distribuição para modelo de 11/22 kW	Ensto Finland Oy	MODAB81PN (Tamanho: 238 x 231 x 113 mm)
Caixa de distribuição para Modelo de 7 kW	Ensto Finland Oy	MODAB41PN (Tamanho: 166 x 231 x 113 mm)
Disjuntor para modelo de 11/22kW	Tianshui 213 Electrical Apparatus Co., LTD.	GSB2-63M/4 C50
Disjuntor para Modelo de 7 kW	Tianshui 213 Electrical Apparatus Co., LTD.	GSB2-63M/2 C50
RCD para modelo de 11/22 kW	Tianshui 213 Electrical Apparatus Co., LTD.	VIGI-63/4 30 mA
RCD para modelo de 7 kW	Tianshui 213 Electrical Apparatus Co., LTD.	VIGI-63/2 30 mA

Normalmente, é usado o fio elétrico isolado de 6 mm². Se estiver em contradição com as regras locais, consulte as regras locais.

2.6 Modelo do produto

O modelo MaxiCharger AC Wallbox é um código que consiste em sete partes:

Maxi U W - XX - YY - L - M - ZZ

I II III IV V VI VII

Parte do código	Descrição	Valor	Significado do valor
U	Designação do modelo básico	EU AC	Série EU AC
		EU1 AC	Série EU1 AC
W	Potência	W7	7 kW
		W11	11 kW
		W22	22 kW
XX	Método de conexão ao veículo	BC3	Conector de veículo com cabo de 3 metros sem suporte
		BC5	Conector de veículo com cabo de 5 metros sem suporte
		BC7	Conector de veículo com cabo de 7,5 metros sem suporte
		C3	Conector de veículo com cabo de 3 metros
		C5	Conector de veículo com cabo de 5 metros
		C7	Conector de veículo com cabo de 7,5 metros
		S	Saída de soquete (Não para modelos de 11 kW)
		H	Saída de obturador (Não para modelos de 11 kW)
YY	Função sem fio	4G	Função 4G incorporada
		Em branco	Tipo padrão
L	Função de painel LCD		
M	Função MID		
ZZ	Cor	DG	Cinza escuro
		WH	Branco
		RG	Rosa dourado
		SV	Prata
		B	Preto

3 Instalação

3.1 Preparar para a instalação

3.1.1 Requisitos preliminares

- Todas as licenças necessárias foram obtidas de acordo com os regulamentos locais.
- O cabo de entrada AC está disponível.
- **Não há tensão** no cabo de entrada AC durante todo o procedimento de instalação.

3.1.2 Desembalar o carregador

1. Abra a caixa.
2. Retire o carregador da caixa.
3. Retire todos os materiais de embalagem do carregador.
4. Certifique-se de que todas as peças são entregues de acordo com o pedido.
5. Inspecione o carregador e as peças quanto a danos. Se você encontrar danos ou as peças não estiverem de acordo com o pedido, entre em contato com seu revendedor local.

3.1.3 Preparar para a instalação

















- Instale o carregador em uma superfície plana e vertical capaz de suportar seu peso (por exemplo: um tijolo com acabamento ou parede de concreto, um pedestal etc.). O peso máximo de um carregador é de cerca de 6 kg (13 lbs.).
- Instale o carregador em um local que permita que o cabo de carregamento permaneça dentro de sua tolerância de curvatura.
- A altura de instalação recomendada é entre 700 e 1500 mm (28 e 59 polegadas).
- Posicione o carregador em um local onde não seja sujeito a danos.

3.2 Instalação mecânica

❗ IMPORTANTE

1. **NÃO** instale o carregador em áreas perigosas.
 2. Antes de instalar, certifique-se de ter todas as ferramentas e peças necessárias para a instalação. Consulte a seção [3.2.1](#) ou a *Lista de embalagem*.
 3. O carregador só deve ser instalado por pessoal treinado e qualificado para trabalhar em sistemas elétricos.
 4. A embalagem não inclui necessariamente todas as ferramentas necessárias.
-

3.2.1 Peças e ferramentas

<p>Estação de carregamento</p>		<p>Encaixe de parede</p>	
<p>Parafuso (M6 x 50) 2 peças</p>		<p>Parafuso (M5 x 12)</p>	
<p>Bucha de parede (8 mm) 2 peças</p>		<p>Cartão de carregamento 2 peças</p>	
<p>Anel de vedação do cabo (M25)</p>		<p>Anel de vedação do cabo (M16)</p>	
<p>Prensa-cabo Ethernet à prova d'água</p>		<p>Chave de fenda (tipo T25)</p>	
<p>Chave de fenda (tipo T10)</p>		<p>Suporte de cabo (opcional)</p>	
<p>Pedestal (opcional)</p>		<p>Furadeira (não incluído)</p>	
<p>Nível de bolha ou régua (não incluído)</p>		<p>Marcador ou lápis (não incluído)</p>	
<p>Chave de fenda (PH2) (não incluído)</p>			

3.2.2 Instalar o carregador

ETAPA 1

1. Coloque o encaixe da parede na parede e use um nível de bolha ou régua para nivelá-lo.

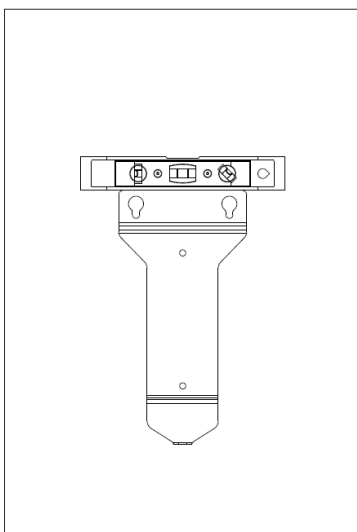


Imagem 3-1 Nivelando o encaixe de parede

2. Marque os dois orifícios de montagem inferiores (A) com um marcador ou lápis e perfure dois orifícios de 8 mm.
3. Insira duas buchas de parede de 8 mm de diâmetro (B) nos orifícios de montagem inferiores.

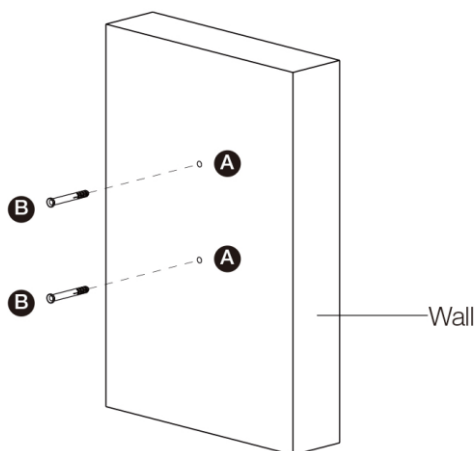


Imagem 3-2 Inserindo as buchas de parede

ETAPA 2

1. Rosqueie os dois parafusos M6 x 50 (C) nos orifícios de montagem inferiores para fixar o encaixe de parede ao local de montagem.
2. Aperte os dois parafusos M6 x 50 usando a chave de fenda tipo PH2 (D, não incluída na embalagem).

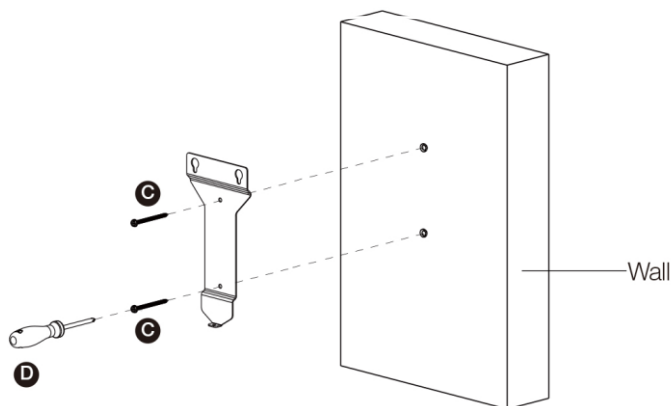


Imagem 3-3 Fixando o encaixe de parede

ETAPA 3

Fixe o carregador no encaixe de parede inserindo os dois parafusos salientes (E) na parte traseira do carregador nos dois orifícios de montagem superiores (F) e deslize o carregador para baixo.

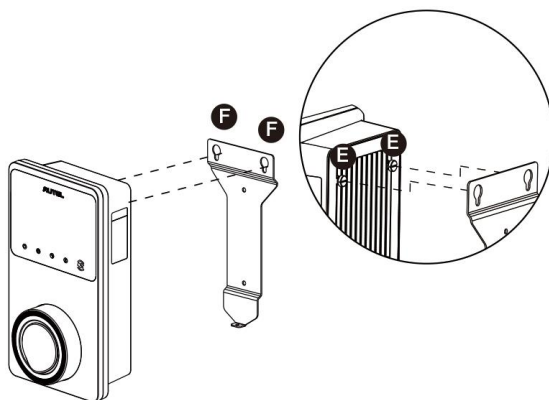


Imagem 3-4 Fixando o carregador

ETAPA 4

Rosqueie os parafusos M5 x 12 incluídos (G) nos orifícios na parte inferior do carregador e, em seguida, use uma chave de fenda do tipo T25 para apertar os parafusos e prender o carregador.

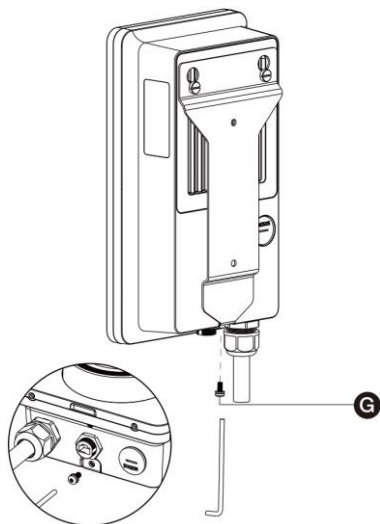


Imagem 3-5 Firmando o carregador

ETAPA 5

O carregador pode ser conectado à Internet através de uma conexão Ethernet, Wi-Fi ou cartão SIM.

1. Para conectar através de um cabo Ethernet, conecte o plugue RJ45 do cabo Ethernet na porta RJ45 (H) na parte inferior do carregador.

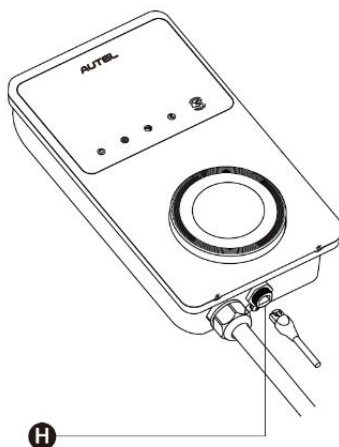


Imagem 3-6 Conectando o cabo RJ45

Antes de conectar o cabo Ethernet, recomendamos conectar primeiro o cabo Ethernet ao prensa-cabo Ethernet à prova d'água.

- Para conectar o prensa-cabo Ethernet à prova d'água fornecido:
 - 1) Passe o cabo Ethernet com plugue RJ45 (I) pela porca (J) e pela tampa à prova d'água (L) (deixe algum espaço entre eles).
 - 2) Conecte o anel de vedação (K) através de sua abertura ao cabo Ethernet e insira-o na tampa à prova d'água.
 - 3) Aparafuse a porca na tampa à prova d'água e certifique-se de que estejam bem fixas.

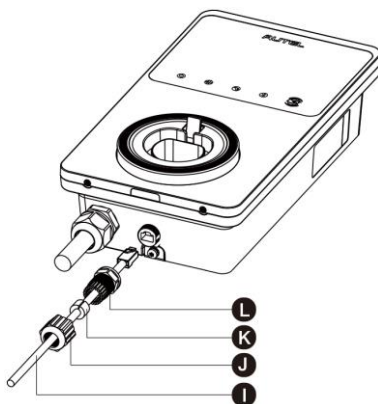


Imagem 3-7 Conectando o prensa-cabo Ethernet à prova d'água

2. Para conectar através do cartão SIM, primeiro, use uma chave de fenda do tipo T10 para remover o parafuso M3 x 10 e remova a tampa do cartão SIM. Em seguida, use uma chave de fenda para ejetar a bandeja do cartão SIM (I) e coloque o cartão nela. \Certifique-se de que o cartão esteja inserido corretamente. Reinstale a tampa do cartão SIM na ordem inversa do procedimento acima.

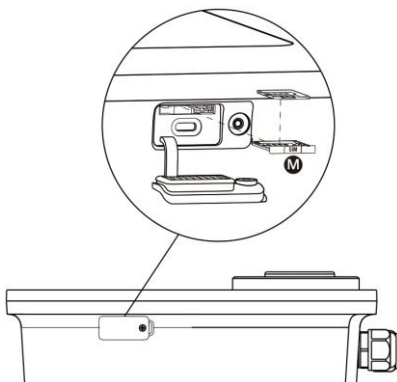


Imagem 3-8 Inserindo o cartão SIM

ETAPA 6

Ligue a energia elétrica do carregador.

3.3 Fiação da fonte de alimentação



IMPORTANTE

- Consulte as normas elétricas locais para saber o tamanho correto do fio com base no ambiente, no tipo de condutor e na classificação do carregador.
- Certifique-se de que todos os parafusos estejam apertados com o torque correto após a conclusão da fiação e de que não haja parafusos soltos nas caixas de junção.
- Certifique-se de que não haja fios de cobre ou detritos dentro do carregador antes de ligar a energia elétrica do carregador.

3.3.1 Remover as tampas

1. Remova os dois parafusos (N) na parte inferior do carregador com a chave de fenda do tipo T10 para remover a tampa de manutenção (O).

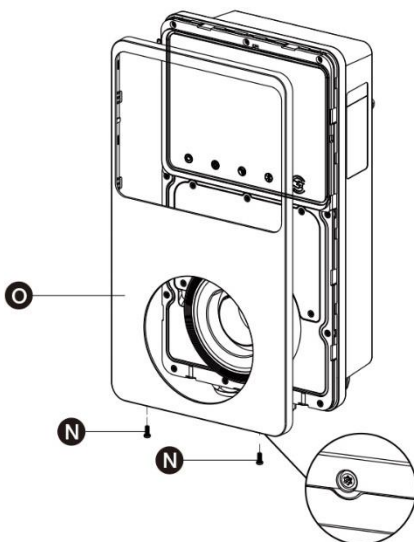


Imagem 3-9 Removendo a tampa de manutenção

2. Desparafuse os cinco parafusos (P) para remover a tampa interna (Q).

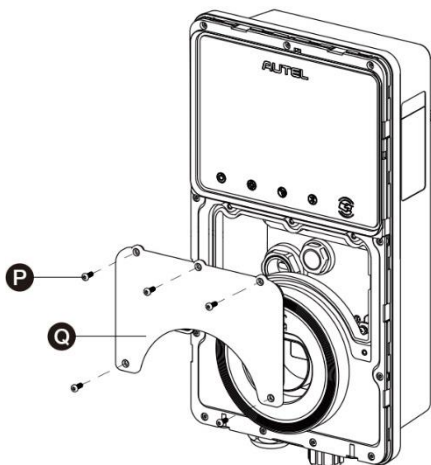


Imagem 3-10 Removendo a tampa interna

3.3.2 Inserir o cabo de entrada AC

1. Descasque os fios em 12 mm.
2. Solte o prensa-cabo inferior esquerdo, passe o cabo de entrada AC pelo orifício de entrada do cabo e pré-fixe o prensa-cabo.

3.3.3 Conectar o cabo de entrada AC, monofásico

1. Solte os parafusos do caixa de junção.
2. Insira o conector do cabo na caixa de junção.
3. Conecte os seguintes fios conforme especificado:
 - Terra (PE, listrado verde/amarelo)
 - Neutro (N, azul)
 - Fio de entrada AC (L, marrom)
4. Aperte os parafusos para 2 Nm (17,7 em lbs) e fixe o prensa-cabo.

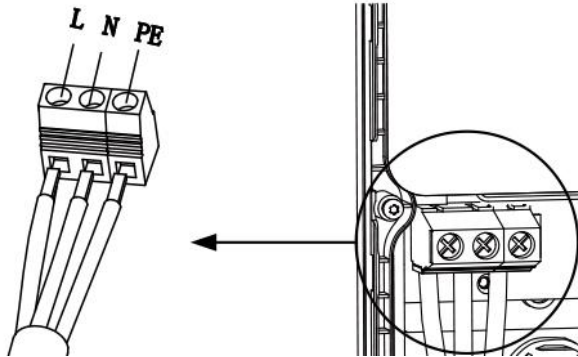


Imagem 3-11 Fiação monofásica

3.3.4 Conecte o cabo de entrada AC, trifásico

1. Solte os parafusos do caixa de junção.
2. Insira o conector do cabo na caixa de junção.
3. Conecte os seguintes fios conforme especificado:
 - L1 (marrom)
 - Terra (PE, listrado verde/amarelo)
 - Neutro (N, azul)
 - L2 (preto)
 - L3 (cinza)
4. Aperte os parafusos para 2 Nm (17,7 em lbs) e fixe o prensa-cabo.

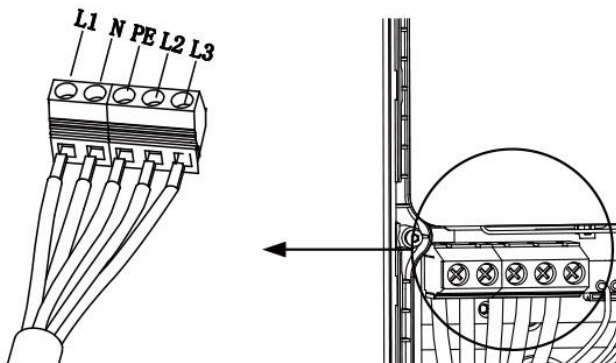


Imagem 3-12 Fiação trifásica

3.3.5 Reinstalar as tampas

1. Reinstale a tampa interna apertando os cinco parafusos com o torque correto.
2. Reinstale a tampa de manutenção apertando os dois parafusos na parte inferior do carregador.

3.3.6 Fiação da caixa de distribuição

Os procedimentos acima completam a fiação da fonte de alimentação para a estação de carregamento. Para completar a fiação da fonte de alimentação para a caixa de distribuição, conecte os fios conforme especificado na caixa de junção.

Se o seu carregador tiver os cabos de comunicação 485 e você não precisar deles, enrole-os com fita isolante, respectivamente. Veja os diagramas abaixo para fiação monofásica e trifásica.

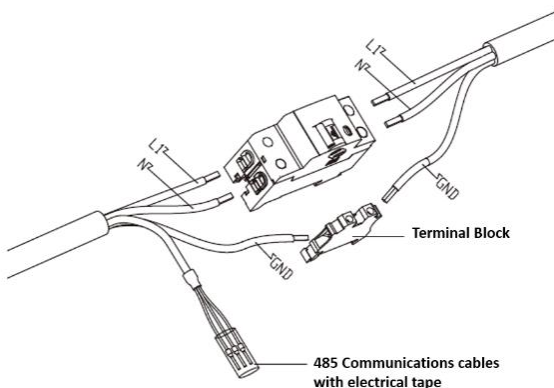


Imagem 3-13 Fiação da caixa de distribuição para monofásico

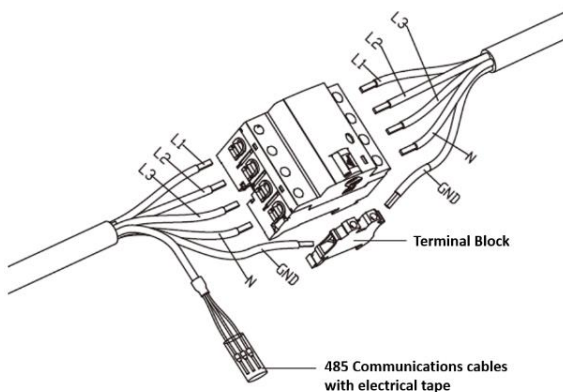


Imagem 3-14 Fiação da caixa de distribuição para trifásico

3.4 Dispositivo de proteção

Dispositivos	Especificações
Dispositivo(s) de proteção a montante dedicado(s)	Opções: <ul style="list-style-type: none">● RCD (mínimo tipo A) + MCB● RCBO (mínimo tipo A)
Disjuntor de proteção de sobrecorrente a montante, como RCBO ou MCB (O disjuntor serve como o interruptor de desconexão principal do carregador.)	Classificação do disjuntor: <ul style="list-style-type: none">● 40 A para um carregador de 32 A● 20 A para um carregador de 16 A Características de disparo: tipo C
Dispositivo de corrente residual a montante (RCD)	mínimo tipo A, com uma corrente de operação residual nominal de no máximo 30 mA (Interno ao carregador é o monitoramento de corrente de falha DC > 6 mA.)

OBSERVAÇÃO

O valor do disjuntor depende do diâmetro e comprimento do cabo, da classificação do carregador e dos parâmetros ambientais (a ser determinado pelo electricista).

O Autel MaxiCharger possui detecção interna de fuga de corrente de 30 mA AC e 6 mA DC, que é equivalente à função RCD do tipo B e atende às normas IEC-61851.

Em alguns países, as normas locais podem exigir dispositivos de proteção externos. Verifique as normas locais de acordo. RCD+MCB ou RCBO externo também são recomendados conforme abaixo:

- 7 kW: 30 mA tipo A RCBO 230 V/40 A
- 11 KW: 30 mA tipo A RCBO 400 V/20 A
- 22 kW: 30 mA tipo A RCBO 400 V/40 A

Caso contrário, cumpra os regulamentos locais.

4 Operação

4.1 Ligar o carregador

Feche o disjuntor que fornece energia ao carregador e espere que a fonte de alimentação seja ligada. Haverá uma série de inícios de autoverificação, certificando-se de que o carregador funciona corretamente e com segurança. Se for detectado um erro recuperável, o LED de carregamento acende em laranja; se o erro não puder ser recuperado, ele acende em vermelho.

Aviso

Tenha cuidado ao trabalhar com eletricidade.

4.2 Iniciar o carregamento

Cuidado

Durante a sessão de carregamento, não desconecte a alça de carregamento. Há risco de danos na subestrutura do carregador ou no conector do seu EV.

4.2.1 Modelos de cabo

1. Remova a alça de carregamento da subestrutura do carregador.
2. Insira a alça de carregamento na porta de carregamento do seu EV.
3. Selecione entre as quatro maneiras a seguir de iniciar uma sessão de carregamento:
 - Encoste seu cartão RFID ao leitor RFID.
 - Use o aplicativo Autel Charge tocando em **Iniciar** na tela de Carregar.
 - Se você definiu uma programação de carregamento no aplicativo Autel Charge, o carregador iniciará uma sessão de carregamento automaticamente conforme programado.
 - Se a função Plug-and-charge estiver ativada no aplicativo Autel Charge, o carregador começará a carregar automaticamente assim que a alça de carregamento estiver conectada corretamente.

4.2.2 Modelos de soquete/obturador

1. Insira a alça de carregamento na porta de carregamento e na saída do soquete do carregador no EV.
2. Selecione entre as quatro maneiras a seguir de iniciar uma sessão de carregamento:
 - Encoste seu cartão RFID ao leitor RFID.
 - Use o aplicativo Autel Charge tocando em **Iniciar** na tela de Carregar.

- Se você definiu uma programação de carregamento no aplicativo Autel Charge, o carregador iniciará uma sessão de carregamento automaticamente conforme programado. (Em caso de carregamento programado.)
- Se a função Plug-and-charge estiver ativada no aplicativo Autel Charge, o carregador começará a carregar automaticamente assim que a alça de carregamento estiver conectada corretamente. (em caso de Plug-and-charge.)

OBSERVAÇÃO

Certifique-se de que seu EV está carregando. O LED de carregamento no carregador deve piscar em verde. Se você suspeitar que o veículo não está carregando corretamente, tente reconectar o cabo de carregamento ou entre em contato com o revendedor local para obter suporte.

4.3 Parar o carregamento

OBSERVAÇÃO

Se você desconectar o cabo de carregamento do EV durante a sessão de carregamento, o carregador desconectará automaticamente a fonte de alimentação. Isso interrompe todas as operações de carregamento.

4.3.1 Modelos de cabo

1. Para parar o carregamento, você pode escolher uma das duas maneiras:
 - Aguarde o término da sessão de carregamento, nenhuma ação adicional é necessária em caso de carregamento programado ou Plug-and-charge.
 - O LED de carregamento ficará em verde fixo.
 - O aplicativo Autel Charge mostra que seu veículo está totalmente carregado.
 - Se o carregador tiver um visor, ele exibirá que seu veículo está totalmente carregado.

OBSERVAÇÃO

Quando o veículo estiver totalmente carregado, o carregador desconectará automaticamente a fonte de alimentação.

- Encerre a sessão de carregamento encostando novamente o cartão RFID ao leitor RFID ou tocando em **Parar** na tela de Carregar através do aplicativo Autel Charge.
2. Remova a alça de carregamento da porta de carregamento do veículo e coloque-a de volta na subestrutura do carregador.

4.3.2 Modelos de soquete/obturador

1. Para parar o carregamento, você pode escolher uma das duas maneiras:
 - Aguarde o término da sessão de carregamento, nenhuma ação adicional é necessária em caso de carregamento programado ou Plug-and-charge.
 - O LED de carregamento ficará em verde fixo.

- O aplicativo Autel Charge mostra que seu veículo está totalmente carregado.
- Se o carregador tiver um visor, ele exibirá que seu veículo está totalmente carregado.

 **OBSERVAÇÃO**

Quando o veículo estiver totalmente carregado, o carregador desconectará automaticamente a fonte de alimentação.

- Encerre a sessão de carregamento encostando novamente o cartão RFID ao leitor RFID ou através do aplicativo Autel Charge.
2. Remova a alça de carregamento da saída do soquete do carregador e da porta de carregamento EV.

5 Solução de problemas e serviço

5.1 Tabela de solução de problemas

Item	Problemas	Soluções
1	Se os cabos de comunicação 485 não forem necessários para a caixa de distribuição.	Use a fita isolante para enrolar os cabos de comunicação 485 respectivamente.
2	A ligação do carregador é bem-sucedida, mas a conexão Bluetooth falha.	Verifique se o QR Code no carregador corresponde ao QR Code no Guia de referência rápida. Em caso afirmativo, certifique-se de que o Bluetooth esteja ativado em seu dispositivo móvel; caso contrário, entre em contato com o suporte ao cliente.
3	A sessão de carregamento não começou conforme programado.	O cabo de carregamento EV não pode ser conectado à porta de carregamento EV quando o carregamento está programado pela primeira vez. Insira o cabo de carregamento EV depois de definir a programação.
4	O cartão de carregamento foi perdido.	Acesse <i>Eu > Meu Carregador > Cartão de carregamento</i> para excluir seu cartão e evitar uso fraudulento. Você pode vincular cinco cartões de carregamento à sua conta.
5	Sobretensão	Use o multímetro para verificar se a tensão na entrada de energia está muito alta. Se o resultado for maior ou igual a 115 % da tensão nominal (276 V), entre em contato com o provedor de rede elétrica local.
6	Subtensão	Use o multímetro para verificar se a tensão na entrada de energia não é suficiente. Se o resultado for menor ou igual a 70 % da tensão nominal (161 V), entre em contato com o provedor de rede elétrica local.
7	Fase ausente	Verifique os fios na caixa de distribuição. Se dois fios forem conectados juntos acidentalmente, separe-os.
8	Entradas conectadas incorretamente: possivelmente Linha e Neutro estão invertidas	Corrija a fiação.
9	Falha de aterramento	Certifique-se de que o carregador esteja corretamente aterrado.

10	Falha de energia	Certifique-se de que o interruptor do disjuntor esteja ligado.
11	Superaquecimento	<ul style="list-style-type: none"> ● Verifique se o cabo de carregamento EV está conectado firmemente. ● Certifique-se de que a temperatura operacional esteja dentro da faixa especificada na etiqueta do produto. ● Carregamento interrompido. Reinicie o carregamento em meia hora.
12	Corrente residual detectada	Desconecte o veículo e conecte novamente. Se o problema persistir, entre em contato com seu representante local.
13	Tensão piloto anormal	Desconecte o veículo e conecte novamente.
14	Falha do contator	Entre em contato com seu representante local.
15	Sobrecorrente	Desconecte o veículo e conecte-o novamente.
16	Falha do piloto	Use uma ferramenta de diagnóstico Autel para escanear a falha e entre em contato com o fabricante do veículo para limpar a falha.
17	Sem conexão do Piloto de Proximidade (PP) ou falha de PP	<ul style="list-style-type: none"> ● Examine a conexão do cabo de carregador EV. ● Certifique-se de que os cabos de carga do EV não estejam quebrados ou desgastados. ● Se o problema persistir, entre em contato com seu representante local.
18	Falha no bloqueio eletrônico	<ul style="list-style-type: none"> ● Examine a conexão do cabo de carregador EV. ● Se o problema persistir, entre em contato com seu representante local.
19	Falha do relé de energia	Entre em contato com um eletricista qualificado.
20	Falha de comunicação do módulo Bluetooth	<ul style="list-style-type: none"> ● Verifique se o Bluetooth está ativado em seu dispositivo móvel e se o carregador está ligado e funcionando corretamente. ● Esqueça o carregador nas configurações de Bluetooth em seu dispositivo móvel e emparelhe o carregador com seu dispositivo via Bluetooth novamente. ● Se o problema persistir, entre em contato com seu representante local.
21	Falha de atualização via Bluetooth	<ul style="list-style-type: none"> ● Certifique-se de que o carregador esteja no estado ocioso. ● Certifique-se de que a conexão Bluetooth esteja funcionando corretamente.

		<ul style="list-style-type: none"> ● Se o problema persistir, entre em contato com seu representante local.
22	Falha na conexão com a internet	<ul style="list-style-type: none"> ● Você pode usar outro dispositivo para se conectar à mesma internet, verificando se a conexão com a internet está funcionando corretamente. ● Se o problema persistir, entre em contato com seu representante local.
23	O sistema de energia doméstico suporta apenas monofásico. Como conectar a fiação da fonte de alimentação?	Conecte os fios L1, N e PE à caixa de junção do carregador conforme especificado. A fiação para a caixa de distribuição é a mesma.

5.2 Serviço

Se você não conseguir encontrar soluções para seus problemas com a ajuda da tabela acima, entre em contato com nosso suporte técnico.

AUTEL

- **Site:** www.autelenergy.com
- **Telefone:** +49 (0) 89 540299608 (Segunda a sexta, das 9h às 18h, horário de Berlim)
- **E-mail:** sales.eu@autel.com; support.eu@autel.com
- **Endereço:** Landsberger Str. 408, 4. OG, 81241 München, Germany

6 Informações de conformidade

O produto está em conformidade com as seguintes normas e/ou outros documentos normativos:

EN 301 489-1 V2.2.3

EN 301 489-3 V2.1.1

EN 301 489-17 V3.2.4

EN 301 489-52 V2.1.1

EN 300 328 V2.2.2

EN 300 330 V2.1.1

EN 301 908-1 V13.1.1

EN 301 908-2 V13.1.1

EN 301 908 -13 V13.1.1

EN 301 511 V12.5.1

EN 50663

EN 50665

BS EN IEC 61851-1

EN IEC 61851-1

IEC 61851-21-2

EN IEC 61851-21-2

EN 50470-1

EN 50470-3

TR 25:2016 (ICS 43.120)